



ZUCCO ing. ALAN

Via Madonna del Dodgona n. 4 tel. 0432756582 fax 0432743940
e-mail studio@studiozucco.it

33048 SAN GIOVANNI AL NATI&ONE - UDINE -
c.f. ZCC LNA 77A11 G284L P. IVA 02450960303

Az. Ag. Tiare dal Gjal di BOLZICCO FABIO (CF BLZFBA85T31G284E)

P.A.C. DI INIZIATIVA PRIVATA "AZ. AG. TIARE DAL GJAL DI BOLZICCO FABIO"
LOCALITA' CASALI GALLO

Deposito Tipo (progetto di massima non vincolante vd. Tav. 3)

Febbraio 2014

1 : 100

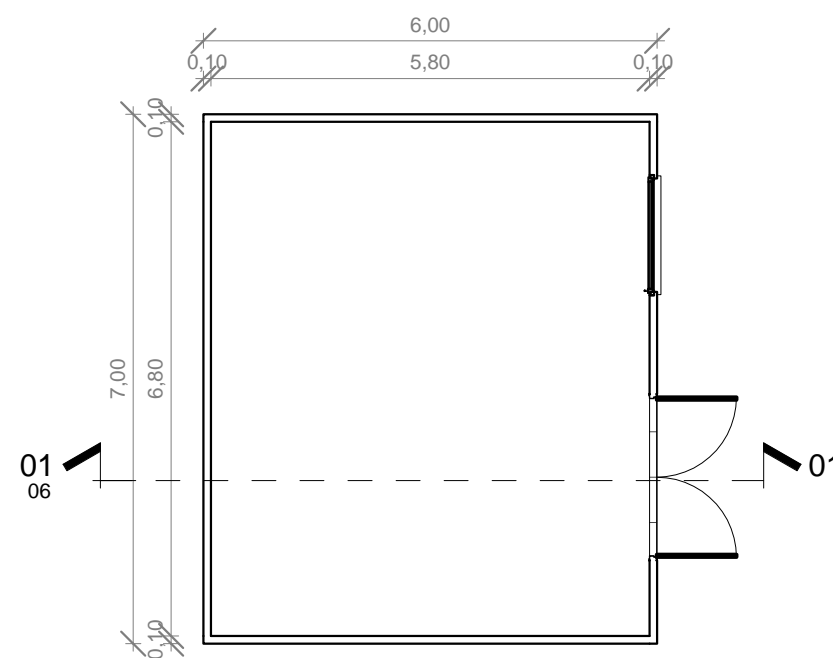
Progettista

Tav. N° 06

\\SRVZUCCO\javori\C2013\Bolzicco Fabio\PRPC\Progetto_DEF.rvt

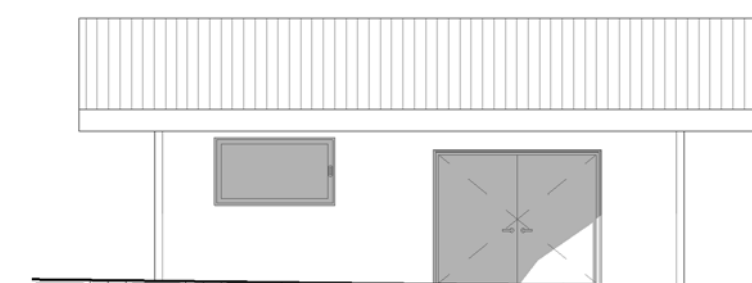
Il Committente

A norma di legge il presente disegno non potrà essere riprodotto nè consegnato a terzo, nè utilizzato per scopi diversi da quello di destinazione senza l'autorizzazione scritta di questo studio tecnico che ne detiene la proprietà.



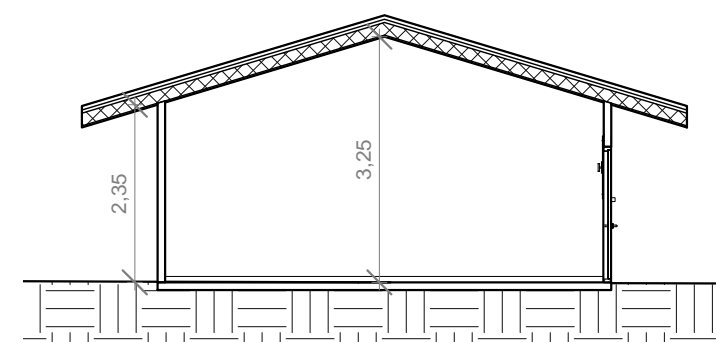
Deposito Tipo

Scala: 1 : 100



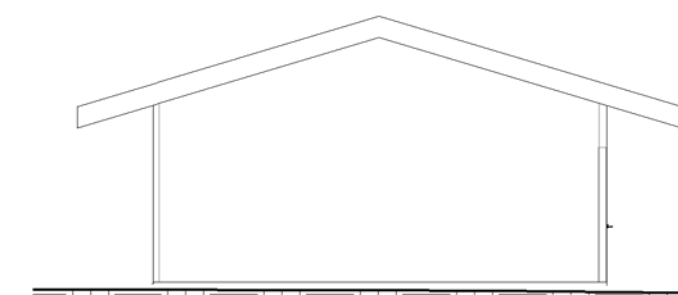
Prospetto Longitudinale

Scala: 1 : 100



Sezione 01 - 01

Scala: 1 : 100



Prospetto Trasversale

Scala: 1 : 100